



6 720 807 034-000 1DDC

## Инструкция по эксплуатации **Logamax plus**

GB162-70 V2  
GB162-85 V2  
GB162-100 V2

6720813812 (2015/07) ru

Инструкция по эксплуатации

**EAC**  
**Buderus**

## Предисловие

Уважаемые покупатели!

Уже более 275 лет тепло - наша стихия. С самого начала мы вкладываем все наши знания и опыт в разработку проекта с тем, чтобы создать комфортную атмосферу с учетом Ваших пожеланий.

Приобретая технику Будерус для систем отопления, горячего водоснабжения или вентиляции, Вы получаете высокоэффективное качественное оборудование, которое будет служить долго и надежно.

Наше оборудование выпускается по новейшим технологиям, и мы следим за тем, чтобы все наши изделия были идеально согласованы между собой. При этом на первом плане всегда стоят экономичность и охрана окружающей среды.

Благодарим Вас за выбор нашей техники, которая позволит экономично использовать энергию без ущерба комфорту. Чтобы так продолжалось многие годы, выполняйте рекомендации этой инструкции по эксплуатации. Если у Вас все же возникнет какой-либо вопрос, то обращайтесь к специалистам отопительной фирмы. Они всегда помогут решить возникшие проблемы.

Мы надеемся, что Вы будете довольны работой техники Будерус!

Сотрудники Будерус

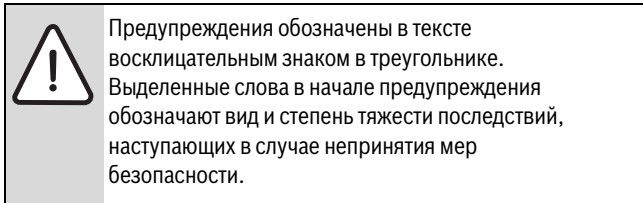
## Содержание

<b>1</b>	<b>Пояснения символов и указания по технике безопасности</b> .....	<b>3</b>
1.1	Пояснения условных обозначений .....	3
1.2	Общие правила техники безопасности .....	3
<b>2</b>	<b>Информация о продукции</b> .....	<b>5</b>
2.1	Декларация соответствия .....	5
2.2	Типы котлов .....	5
2.3	Параметры потребления энергии .....	5
<b>3</b>	<b>Пуско-наладочные работы</b> .....	<b>6</b>
3.1	Элементы котла .....	6
3.2	Открытие газового крана .....	6
3.3	Открытие сервисных кранов .....	6
3.4	Включение газового конденсационного котла .....	6
3.5	Проверка давления воды .....	6
3.6	Установка максимальной температуры котловой воды .....	7
3.7	Регулировка температуры горячей воды .....	7
3.8	Настройка пульта управления .....	7
<b>4</b>	<b>Действия</b> .....	<b>7</b>
4.1	Меню информации .....	8
4.2	Меню настройки .....	8
4.3	Защита от замерзания .....	8
<b>5</b>	<b>Контрольные осмотры и техническое обслуживание</b> ....	<b>8</b>
5.1	Долив воды в отопительную систему .....	8
5.2	Чистка облицовки .....	8
<b>6</b>	<b>Выключение котла</b> .....	<b>9</b>
6.1	Стандартное выключение котла .....	9
6.2	Действия при опасности замерзания .....	9
<b>7</b>	<b>Показания дисплея</b> .....	<b>9</b>
7.1	Показания параметров на дисплее .....	9
7.2	Изменяемые параметры на дисплее .....	9
7.3	Дисплейные коды .....	9
7.4	Код на дисплее отсутствует, но имеется неисправность .....	11
<b>8</b>	<b>Экономия энергии и охрана окружающей среды</b> .....	<b>11</b>
8.1	Экономия энергии .....	11
8.2	Охрана окружающей среды/утилизация .....	11

## 1 Пояснения символов и указания по технике безопасности

### 1.1 Пояснения условных обозначений

#### Предупреждения



Следующие слова определены и могут применяться в этом документе.

- **УВЕДОМЛЕНИЕ** означает, что возможно повреждение оборудования.
- **ВНИМАНИЕ** означает, что возможны травмы лёгкой и средней тяжести.
- **ОСТОРОЖНО** означает возможность получения тяжёлых вплоть до опасных для жизни травм.
- **ОПАСНО** означает получение тяжёлых вплоть до опасных для жизни травм.

#### Важная информация



Важная информация без каких-либо опасностей для человека и оборудования обозначается приведенным здесь знаком.

#### Другие знаки

Знак	Значение
▶	Действие
→	Ссылка на другое место в инструкции
•	Перечисление/список
–	Перечисление/список (2-ой уровень)

Таб. 1

### 1.2 Общие правила техники безопасности

#### Указания для целевой группы

Эта инструкция предназначена для лиц, эксплуатирующих отопительную систему.

Выполняйте указания, содержащиеся во всех инструкциях. Несоблюдение инструкций может привести к имущественному ущербу или травмам людей вплоть до угрозы для жизни.

- ▶ Перед эксплуатацией прочитайте инструкции на котёл, регулятор отопления и др. и сохраните их.
- ▶ Соблюдайте предупреждения и выполняйте указания по безопасности.

#### Действия при появлении запаха газа

При утечке газа существует опасность взрыва. При запахе газа соблюдайте следующие правила поведения.

- ▶ Не допускайте образование искр и огня:
  - Не курите, не пользуйтесь зажигалками и спичками.
  - Не трогайте электрические выключатели, не вынимайте электрические вилки из розеток.
  - Не пользуйтесь телефонами и электрическими звонками.
- ▶ Перекройте подачу газа главным запорным краном или краном на газовом счётчике.
- ▶ Откройте окна и двери.
- ▶ Предупредите жильцов и покиньте здание.
- ▶ Не допускайте проникновение в здание посторонних лиц.
- ▶ Находясь вне здания, позвоните в пожарную охрану, полицию и на предприятие газоснабжения.

#### Применение по назначению

Газовый конденсационный котёл можно применять только для нагрева воды в закрытых отопительных системах.

Любое другое использование не допускается. Исключается любая ответственность за повреждения, возникшие в результате применения не по назначению.

#### Безопасность электрических приборов, используемых в быту и в других подобных целях

Для предотвращения опасностей, исходящих от электрических приборов, в соответствии с EN 60335-1 действуют следующие положения:

«Этим котлом могут пользоваться дети старше 8 лет, а также лица со сниженными физическими, сенсорными или психическими способностями или имеющие недостаточно опыта и знаний, если они действуют под надзором или прошли обучение относительно безопасного применения котла и понимают исходящие от него опасности. Не разрешайте детям играть с прибором. Чистку и техническое обслуживание, выполняемое потребителем, не разрешается выполнять детям без надзора.»

«Если повреждён сетевой провод, то его должен заменить изготовитель, его сервисная служба или квалифицированный специалист, чтобы провод не представлял опасности.»

#### Контрольные осмотры и техническое обслуживание

Недостаточные или неправильные чистки, контрольные осмотры или техническое обслуживание ведут к повреждению оборудования и/или к травмам людей и могут представлять угрозу для жизни.

- ▶ Все работы должны выполнять только сотрудники специализированного сервисного предприятия, имеющие разрешение на проведение таких работ.
- ▶ Сразу же устраняйте недостатки.
- ▶ Один раз в год поручайте специалистам сервисного предприятия проводить контрольные осмотры, необходимое техническое обслуживание и чистку отопительной системы.
- ▶ Мы рекомендуем заключить договор на ежегодный осмотр и необходимое техническое обслуживание со специализированным сервисным предприятием, имеющим разрешение на выполнение таких работ.

**Переделка и ремонт**

Неквалифицированно выполненные изменения конструкции котла или других частей отопительной системы могут привести к травмам людей и/или к повреждению оборудования.

- ▶ Все работы должны выполнять только сотрудники специализированного сервисного предприятия, имеющие разрешение на проведение таких работ.
- ▶ Никогда не снимайте облицовку котла.
- ▶ Запрещается выполнять любые изменения котла и других частей отопительной системы.
- ▶ Запрещается перекрывать предохранительные клапаны.
- ▶ При нагреве из предохранительного клапана может вытекать вода.

**Эксплуатация с забором воздуха из помещения**

Помещение, в котором установлен котёл, должно хорошо проветриваться, если воздух для горения забирается из этого помещения.

- ▶ Не уменьшайте и не перекрывайте приточные и вытяжные вентиляционные отверстия в дверях, окнах и стенах.
- ▶ Обеспечьте выполнение требований к вентиляции по согласованию со специалистами:
  - при проведении строительных работ (например, при замене окон и дверей)
  - при последующей установке оборудования с отводом отработанного воздуха наружу (например, вытяжные вентиляторы, кухонные вытяжки, кондиционеры).

**Конденсатная труба**

В этом котле образующийся конденсат отводится по конденсатной трубе. Запрещается изменять или перекрывать конденсатную трубу.

**Воздух для горения/воздух в помещении**

Воздух в помещении, где установлено оборудование, не должен содержать воспламеняемых и химически агрессивных веществ.

- ▶ Легковоспламеняемые и взрывоопасные материалы (бумагу, бензин, растворители, краски и др.) нельзя хранить и использовать вблизи от котла.
- ▶ Вещества, способствующие коррозии (растворители, клеящие вещества, чистящие средства, содержащие хлор, и др.), нельзя хранить и использовать вблизи от котла.

## 2 Информация о продукции

### 2.1 Декларация соответствия



Это оборудование по своей конструкции и рабочим характеристикам соответствует европейским нормам и дополняющим их национальным требованиям. Соответствие подтверждено знаком CE.

Декларацию соответствия можно запросить у изготовителя. Адреса приведены на обратной стороне обложки этой инструкции.

### 2.2 Типы котлов

Этот документ относится к следующим типам котлов:

- Logamax plus GB162-70 V2
- Logamax plus GB162-85 V2
- Logamax plus GB162-100 V2

Обозначение газового конденсационного котла состоит из следующего:

- Buderus: изготовитель
- Logamax plus GB162 V2: наименование изделия
- 70, 85 или 100: тип котла

### 2.3 Параметры потребления энергии

Следующие параметры соответствуют требованиям Постановлений ЕС № 811/2013 и № 812/2013, дополняющих Директиву 2010/30/EU.

Характеристики	Обозн.	Ед.изм.	Тип 70	Тип 85	Тип 100
Тип изделия	–	–	GB162-70 V2 G20	GB162-85 V2 G20	GB162-100 V2 G20
Конденсационный котёл	–	–	Да	Да	Да
Номинальная теплопроизводительность	$P_{rated}$	кВт	63	80	95
Сезонная энергетическая эффективность отопления помещений	$\eta_s$	%	92	–	–
Класс энергетической эффективности	–	–	A	A	A
<b>Полезная теплопроизводительность</b>					
При номинальной теплопроизводительности и высокотемпературном режиме <sup>1)</sup>	$P_4$	кВт	62,6	80,0	94,5
При 30 % от номинальной теплопроизводительности и низкотемпературном режиме <sup>2)</sup>	$P_1$	кВт	20,8	26,5	31,2
<b>КПД</b>					
При номинальной теплопроизводительности и высокотемпературном режиме <sup>3)</sup>	$\eta_4$	%	87,7	87,3	87,4
При 30 % от номинальной теплопроизводительности и низкотемпературном режиме <sup>3)</sup>	$\eta_1$	%	97,1	97,2	97,2
<b>Потребление вспомогательной электроэнергии</b>					
При полной нагрузке	$eI_{max}$	кВт	0,082	0,100	0,100
При частичной нагрузке	$eI_{min}$	кВт	0,018	0,024	0,024
В состоянии готовности	$P_{SB}$	кВт	0,006	0,006	0,006
<b>Другие параметры</b>					
Потери тепла в состоянии готовности	$P_{stby}$	кВт	0,088	0,088	0,088
Потребление энергии при розжиге	$P_{ign}$	кВт	0,000	0,000	0,000
Эмиссия вредных веществ	NOx	мг/кВтч	24	21	35
Уровень звуковой мощности в помещении	$L_{WA}$	дБ(А)	61	–	–

Таб. 2 Параметры потребления энергии

- 1) Высокотемпературный режим означает температуру обратной линии 60 °С на входе в котёл и температуру подающей линии 80 °С на выходе из котла.
- 2) Низкотемпературный режим означает температуру обратной линии (на входе в котёл) для конденсационных котлов 30 °С.
- 3) Расчет КПД производится по высшей теплоте сгорания.

### 3 Пуско-наладочные работы

#### 3.1 Элементы котла

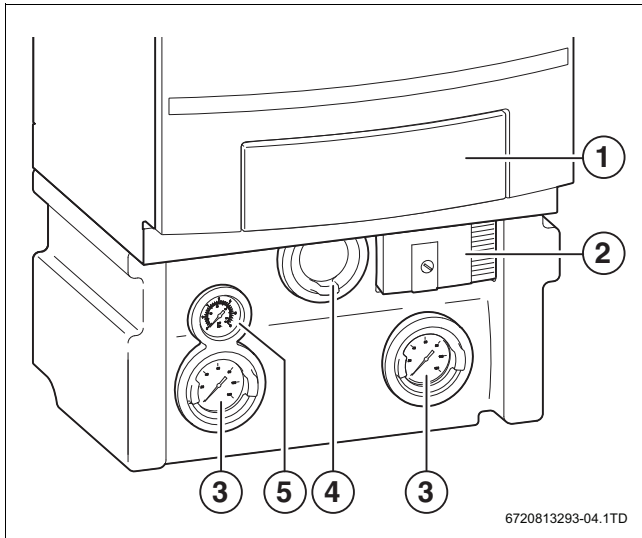


Рис. 1 Элементы котла

- [1] Панель управления
- [2] Насос
- [3] Запорный сервисный кран линии отопления с датчиком температуры
- [4] Газовый кран
- [5] Манометр

#### 3.2 Открытие газового крана

- ▶ Нажмите на газовый кран и поверните влево так, чтобы кран стоял на одной линии с газопроводом.

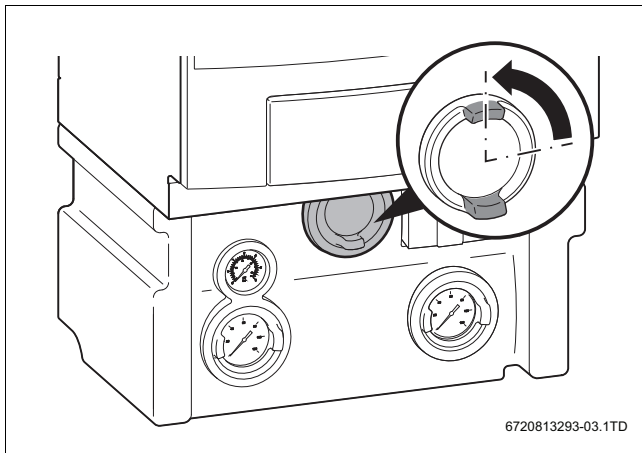


Рис. 2 Открытие газового крана

#### 3.3 Открытие сервисных кранов

- ▶ Откройте оба сервисных крана так, чтобы они стояли на одной линии с трубопроводом.

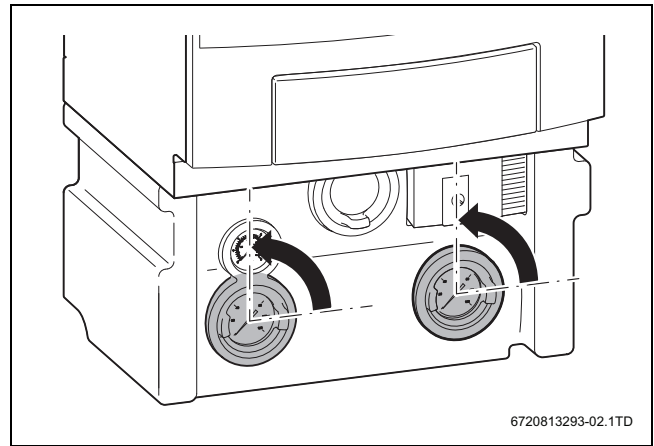


Рис. 3 Открытие сервисных кранов

#### 3.4 Включение газового конденсационного котла

- ▶ Откройте крышку панели управления.

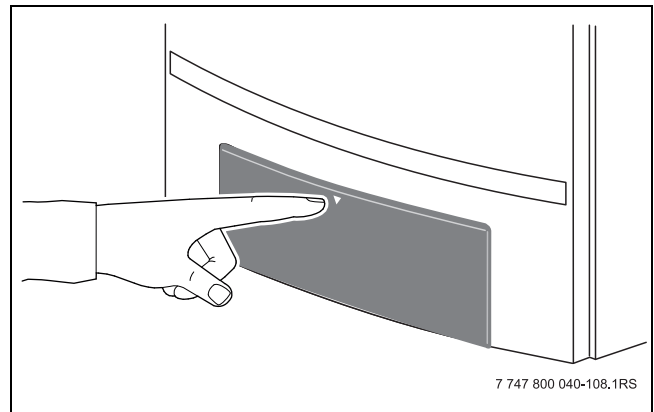


Рис. 4 Открытие панели управления

- ▶ Установите пусковой выключатель в положение «1» (→ рис. 6, [1]).

#### 3.5 Проверка давления воды

Нормальное давление воды для исправной работы котла составляет 1,0 - 2,0 бар.

- ▶ Спросите у специалистов, монтирующих котёл, какое давление требуется для правильной работы отопительной системы.
- ▶ Нажмите кнопку [1], чтобы посмотреть на дисплее давление воды.

- ▶ При необходимости долийте воду в отопительную систему (→ глава 5.1, стр. 8).

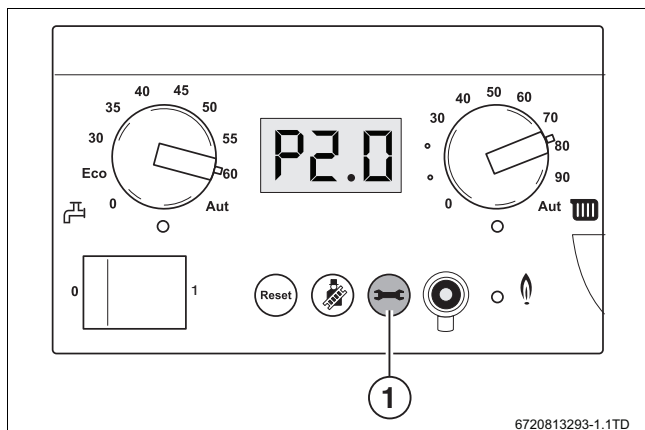


Рис. 5 Показание давления воды

### 3.6 Установка максимальной температуры котловой воды

- ▶ Установите максимальную температуру котловой воды ручкой управления (→ таб. 3).

Положение ручки управления	Обозначение
0	Отопление выключено, летний режим.
30 – 90	Максимальная температура котловой воды °С.
AUT	Максимальная температура котловой воды 90 °С или задаётся подключенным регулятором, если имеется (см. инструкцию по эксплуатации регулятора).

Таб. 3 Ручка управления для регулировки температуры котловой воды



Отопление и горячее водоснабжение можно включать и выключать независимо друг от друга.

### 3.7 Регулировка температуры горячей воды



**ОСТОРОЖНО:** опасность ошпаривания горячей водой.  
Горячая вода может стать причиной тяжёлых ожогов.

- ▶ Если температура горячей воды задаётся выше 60 °С или активируется термическая дезинфекция, то нужно установить термостатический смесительный клапан. При необходимости проконсультируйтесь у специалистов сервисной службы.

Если бак-водонагреватель напрямую подключен к котлу, то на котле можно задавать температуру горячей воды. Рекомендуется регулярно проводить термическую дезинфекцию, чтобы не допустить образования легионелл.

- ▶ Ручка управления задаёт требуемую температуру воды (→ таб. 4).

Положение ручки управления	Обозначение
0	Горячее водоснабжение выключено.
ECO	Горячая вода снова нагревается до 60 °С, только когда её температура существенно снизилась. За счёт этого уменьшается количество стартов горелки, и экономится энергия. Правда, вода сначала может быть немного холодной.
30 – 60	Заданная температура горячей воды °С.
AUT	Температура горячей воды установлена на 60 °С или задаётся подключенным регулятором, если имеется, до 80 °С (см. инструкцию по эксплуатации регулятора).

Таб. 4 Установка температуры горячей воды ручкой управления

### 3.8 Настройка пульта управления

При подключении пульта управления изменяются некоторые приведённые в этой инструкции функции. Пульт управления меняет параметры котла.

- ▶ Поэтому внимательно прочитайте инструкцию по эксплуатации пульта управления.

## 4 Действия

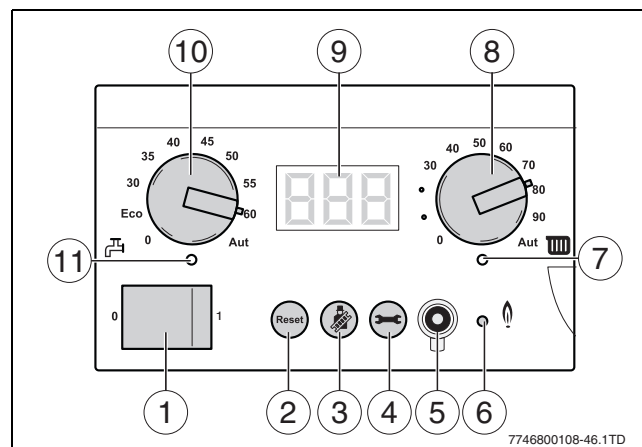


Рис. 6 Панель управления

- Пусковой выключатель
- Кнопка «reset»
- Кнопка «трубочист»
- Кнопка «информация»
- Штекерный разъем для диагностики
- Светодиодный индикатор LED «работает горелка»
- Светодиодный индикатор LED «запрос тепла»
- Ручка для регулировки температуры котловой воды
- Дисплей
- Ручка для регулировки температуры горячей воды
- Светодиодный индикатор LED «нагрев воды для ГВС»

На передней стороне котла расположена панель управления со следующими элементами:

#### Пусковой выключатель

Пусковой выключатель [1] включает и выключает котёл.

#### Кнопка «reset»

Кнопкой «reset» [2] можно при определённых неисправностях перезапустить котёл (→ глава 7, «Показания дисплея»).

**Кнопка «трубочист»** 

Кнопкой «трубочист» [3] специалисты включают котёл для выполнения замеров.

**Кнопка «информация»** 

С помощью кнопки «информация» [4] можно посмотреть состояние котла.

**Диагностический разъём**

Предназначен для подключения отдельного диагностического прибора [5].

**Светодиодный индикатор LED «работает горелка»**

Светодиодный индикатор LED [6] горит, когда горелка работает.

**Светодиодный индикатор LED «запрос тепла»**

Светодиодный индикатор LED «запрос тепла» [7] горит, когда поступает запрос тепла от системы управления (пульта управления).

**Температура котловой воды** 

Ручка управления [8] задаёт максимальную температуру воды.

**Дисплей**

На дисплее могут быть показаны [9] значения параметров, настройки и коды.

При появлении неисправности на дисплее будет показана ошибка или предупреждение в виде кода. Если неисправность блокирует работу котла, то индикация состояния мигает.

**Температура горячей воды** 

Ручка управления [10] задаёт температуру горячей воды.


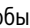
**Светодиодный индикатор LED «нагрев воды для ГВС»**

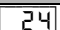



Светодиодный индикатор LED «нагрев воды для ГВС» [11] горит, когда имеется потребность в горячей воде.

**4.1 Меню информации**

Через несколько минут бездействия меню автоматически закрывается и появляется стартовый экран.

В меню информации можно смотреть данные о состоянии котла. Для этого выполните следующее:

- ▶ Откройте меню информации кнопкой .
- ▶ Прокрутите меню кнопкой , чтобы увидеть требуемые данные.

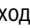
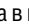
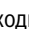
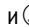

Дисплей	Обозначение
	Стартовый экран.
	Измеренная температура котловой воды [°C].
	Измеренное давление воды в котле [бар].
	Дисплейный код (→ глава 7, стр. 9).

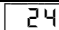



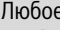



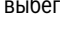
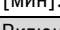

Таб. 5 Меню информации

**4.2 Меню настройки**

В отопительной системе с несколькими котлами (каскад) нужно выполнить настройки на каждом котле.

В меню настройки можно смотреть и изменять параметры котла.

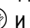

- ▶ Для перехода в меню настройки одновременно нажмите кнопки  и .
- ▶ Кнопкой  ходите по меню.
- ▶ Кнопками  и  изменяйте значения параметров (→ таб. 8, стр. 9).

Дисплей	Обозначение
	Стартовый экран.
	Измеренная температура котловой воды [°C].
	Заданная наибольшая мощность [%].  показывает 100% теплопроизводительности. Любое другое значение - это процентное отношение к наибольшей мощности.  = ограничивает наибольшую мощность до 50%.
	Время выбега насоса после окончания работы котла [мин].
	Включение/выключение режима приготовления горячей воды.  = «вкл»,  = «выкл». Если установлено   , то защита от замерзания системы ГВС выключена.

Таб. 6 Меню настройки

**4.3 Защита от замерзания**

В холодный период трубопроводы могут замёрзнуть. Вероятность замерзания значительно снижается, если вода постоянно течёт в отопительной системе.

- ▶ Проверьте, открыты ли все вентили отопительных приборов.
- ▶ Для перехода в меню настройки одновременно нажмите кнопки  и .
- ▶ Установите время выбега насоса на 24 часа (→ глава 4.2).

Если котёл нужно выключить, то см. главу 6.2.

**5 Контрольные осмотры и техническое обслуживание**

Потребитель несёт ответственность за безопасную и экологичную эксплуатацию отопительной системы.

Рекомендации:

- ▶ Для исправной работы котла ежегодно поручайте специалистам сервисного предприятия выполнять техническое обслуживание.
- ▶ Заключите для этого договор о проведении контрольных осмотров и технического обслуживания.

**5.1 Долив воды в отопительную систему**

Долив воды отличается для каждой отопительной системы и зависит от свойств воды.

- ▶ Поэтому попросите специалистов объяснить, как выполняется долив воды.

**5.2 Чистка облицовки**

- ▶ Протирайте облицовку котла только влажной тряпкой, можно с добавлением мягкого чистящего средства.



## 6 Выключение котла

### 6.1 Стандартное выключение котла

- ▶ Откройте крышку панели управления на котле (→ рис. 4).
- ▶ Установите пусковой выключатель в положение «0».
- ▶ Закройте газовый кран под котлом (→ рис. 2).

### 6.2 Действия при опасности замерзания

Если котёл остаётся включённым:

- ▶ Установите время выбега насоса на 24 часа (→ глава 4.2).
- ▶ Убедитесь, что возможен свободный поток через все отопительные приборы.

Если котёл нужно выключить:

- ▶ Откройте крышку панели управления на котле (→ рис. 4).
- ▶ Установите пусковой выключатель на панели управления в положение «0».
- ▶ Закройте газовый кран под котлом.
- ▶ Слейте воду из всей отопительной системы.

## 7 Показания дисплея

### 7.1 Показания параметров на дисплее

Показание	Пояснение	Ед.изм.	Диапазон значений
24	Фактическая температура горячей воды.	°C	0 - 130
P20	Фактическое давление воды.	бар	P00 - P60

Таб. 7

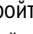
### 7.2 Изменяемые параметры на дисплее

Показание на дисплее	Пояснение	Ед.и зм.	Диапазон значений	Заводские настройки
L99	Заданная нагрузка (тип 70/100).	%	L20 - L99 / L-- 100%	L--
L99	Заданная нагрузка (тип 85).	%	L25 - L99 / L-- 100%	L--
F5	Заданное время выбега насоса. Указание: устанавливайте время выбега насоса не ниже F5 (= 5 минут).	мин.	F00 - F60 / F1d 24 часа	F5
C0	Заданное состояние горячего водоснабжения. Учтите: если установлено C0, то защита от замерзания теплообменника и отдельного бака-водонагревателя также выключены.	нет	C0 «выкл» / C1 «вкл»	C0

Таб. 8

### 7.3 Дисплейные коды


Коды на дисплее дают информацию о состоянии котла. Коды показываются непосредственно на дисплее или вызываются через меню информации. Для этого действуйте следующим образом:

- ▶ Откройте меню информации кнопкой .
- ▶ Перейдите в меню на уровень дисплейных кодов. Это уровень 2 или 3.
- ▶ Посмотрите код неисправности на дисплее и найдите его значение (→ таб. 9).
- ▶ Выполните сброс неисправности.

Имеются 3 вида кодов:

- нормальный рабочий код;
- код блокирующей неисправности;
- код запирающей неисправности.

При возникновении неисправности котёл из соображений безопасности выключается и блокируется. На дисплее появляется код неисправности. Для разблокировки нужно выполнить перезапуск котла. Для этого действуйте следующим образом:

- ▶ Держите кнопку  нажатой до появления на дисплее «E».
- Во многих случаях котёл после перезагрузки снова работает нормально.

Неисправность не устранена? Свяжитесь со специалистами сервисной службы и сообщите им тип котла и код неисправности.

Код	Пояснение	Действия
- H 2 0 0	Котёл находится в режиме отопления.	
= H 2 0 1	Котёл находится в режиме ГВС.	
0 Я 2 0 2	Котёл не может выдавать тепло в отопительную систему и находится в состоянии ожидания.	<ul style="list-style-type: none"> <li>• Проверьте, достаточно ли открыты вентили отопительных приборов.</li> <li>• Удалите воздух из отопительных приборов и отопительной системы.</li> <li>• Выполните перезагрузку котла.</li> </ul>
0 = 2 8 3	Котёл запускается.	
0 E 2 6 5	Котёл находится в состоянии ожидания. Котёл включится, когда понадобится удовлетворить потребности в тепле.	
0 H 2 0 3	Котёл находится в состоянии готовности, запрос тепла отсутствует.	
0 L 2 8 4	Котёл запускается.	
0 U 2 7 0		
0 Y 2 0 4	Котёл не может выдавать тепло в отопительную систему и находится в состоянии ожидания.	

Таб. 9 Рабочие коды и коды неисправностей

Код	Пояснение	Действия
0 4 2 7 6 0 4 2 8 5	Датчики в котле показывают высокую температуру.	<ul style="list-style-type: none"> <li>• Проверьте давление воды в котле, при необходимости долейте воду.</li> <li>• Проверьте, достаточно ли открыты вентили отопительных приборов.</li> <li>• Удалите воздух из отопительных приборов и отопительной системы.</li> <li>• Выполните перезагрузку котла.</li> </ul>
2 E 2 0 7	Низкое давление воды.	<ul style="list-style-type: none"> <li>• Проверьте давление воды в котле, при необходимости долейте воду.</li> <li>• Выполните перезагрузку котла.</li> </ul>
2 F 2 6 0 2 F 3 4 5	Датчики в котле показали отклонение температуры.	<ul style="list-style-type: none"> <li>• Проверьте, достаточно ли открыты вентили отопительных приборов.</li> <li>• Удалите воздух из отопительных приборов и отопительной системы.</li> <li>• Выполните перезагрузку котла.</li> </ul>
2 L 2 6 6	Датчики в котле показали отклонение температуры.	<ul style="list-style-type: none"> <li>• Проверьте давление воды в котле, при необходимости долейте воду.</li> <li>• Проверьте, достаточно ли открыты вентили отопительных приборов.</li> <li>• Удалите воздух из отопительных приборов и отопительной системы.</li> <li>• Выполните перезагрузку котла.</li> </ul>
2 P 2 1 2 2 P 3 4 1 2 U 2 1 3	Датчики в котле показывают отклонение температуры.	<ul style="list-style-type: none"> <li>• Проверьте, достаточно ли открыты вентили отопительных приборов.</li> <li>• Удалите воздух из отопительных приборов и отопительной системы.</li> <li>• Выполните перезагрузку котла.</li> </ul>

Таб. 9 Рабочие коды и коды неисправностей

Код	Пояснение	Действия
4 = 2 2 4	Защитный термостат в котле измерил высокую температуру.	<ul style="list-style-type: none"> <li>• Проверьте давление воды в котле, при необходимости долейте воду.</li> <li>• Проверьте, достаточно ли открыты вентили отопительных приборов.</li> <li>• Удалите воздух из отопительных приборов и отопительной системы.</li> <li>• Выполните перезагрузку котла.</li> </ul>
4 F 2 1 9 4 L 2 2 0	Датчики в котле показали отклонение температуры.	<ul style="list-style-type: none"> <li>• Проверьте, достаточно ли открыты вентили отопительных приборов.</li> <li>• Удалите воздух из отопительных приборов и отопительной системы.</li> <li>• Выполните перезагрузку котла.</li> </ul>
6 A 2 2 7	Не происходит розжига горелки.	<ul style="list-style-type: none"> <li>• Проверьте, открыт ли газовый кран.</li> <li>• Выполните перезагрузку котла.</li> </ul>
7 = 2 3 1	Во время неисправности произошло короткое прерывание подачи электроэнергии.	<ul style="list-style-type: none"> <li>• Выполните перезагрузку котла.</li> </ul>
H 0 7	Низкое давление воды.	<ul style="list-style-type: none"> <li>• Проверьте давление воды в котле, при необходимости долейте воду.</li> </ul>
r E	Выполняется операция перезагрузки котла.	

Таб. 9 Рабочие коды и коды неисправностей


## 7.4 Код на дисплее отсутствует, но имеется неисправность

Возможна ситуация, когда код не выдётся на дисплей, но котёл работает не в соответствии с вашими ожиданиями. В этом случае проверьте следующее:

### Отопительная система не нагревается.

- ▶ Посмотрите в меню информации, показан ли код неисправности и попытайтесь её устранить.
- ▶ Проверьте на панели управления заданную температуру котловой воды.
- ▶ Проверьте настройки панели управления по инструкции для потребителя.

### Вода для ГВС остаётся холодной.

- ▶ Посмотрите в меню информации, показан ли код неисправности и попытайтесь её устранить.
- ▶ Проверьте на панели управления заданную температуру горячей воды.
- ▶ Проверьте, включен ли в меню настроек режим ГВС, .
- ▶ Проверьте настройки комнатного термостата по инструкции для потребителя.

Неисправность не устранена? Свяжитесь со специалистами сервисной службы.

- ▶ Сообщите код неисправности.
- ▶ Сообщите тип и серийный номер котла. Они указаны на внутренней стороне крышки панели управления.

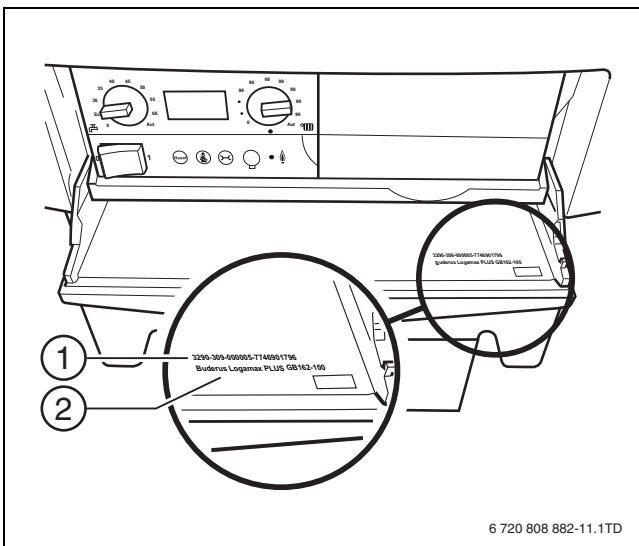


Рис. 7 Внутренняя сторона крышки панели управления

- [1] Серийный номер
- [2] Тип котла

## 8 Экономия энергии и охрана окружающей среды

### 8.1 Экономия энергии

#### Экономичное отопление

Газовый конденсационный котёл сконструирован так, чтобы потребление газа и загрязнение окружающей среды были наименьшими при наибольшем комфорте.

Подача газа к горелке регулируется в соответствии с теплотребностью отопительной системы.

Котёл работает с «модулируемой системой управления». Эта система согласует расход газа с имеющейся теплотребностью. Модулируемое управление снижает колебания температуры так, что тепло равномерно распределяется в помещении.

Благодаря модулируемому управлению может быть так, что котёл работает постоянно, но потребляет газа меньше, чем при периодическом включении и выключении.

#### Обогрев пола

- ▶ Задавайте температуру подающей линии не выше, чем максимальная температура, рекомендованная специалистом сервисной службы.

#### Проветривание

Не оставляйте помещение для проветривания с немного приоткрытыми окнами. Таким образом из помещения будет постоянно уходить тепло, а воздух значительно не улучшится.

- ▶ Проветривайте комнату периодически с полностью открытыми окнами. Закрывайте двери проветриваемой комнаты.
- ▶ Во время проветривания прикройте термостатические вентили отопительных приборов в проветриваемом помещении.

### 8.2 Охрана окружающей среды/утилизация

Охрана окружающей среды является основным принципом предприятий концерна Bosch.

Качество продукции, рентабельность и охрана окружающей среды являются для нас равными по приоритетности целями. Законы и предписания по охране окружающей среды строго соблюдаются. Для охраны окружающей среды мы используем наилучшие технические средства и материалы с учетом экономических аспектов.

#### Упаковка

Мы принимаем участие во внутригосударственных системах утилизации упаковок, которые обеспечивают оптимальный замкнутый цикл использования материалов. Все применяемые нами упаковочные материалы являются экологически безвредными и многократно используемыми.

#### Оборудование, отслужившее свой срок

Изделия, отслужившие свой срок, содержат материалы, которые должны направляться на вторичную переработку. Узлы легко снимаются, а пластмасса имеет маркировку. Поэтому сортировывайте различные конструктивные узлы и отправляйте их на повторное использование или утилизацию.

ООО "Бош Термотехника"  
141400, Московская обл., г.Химки, Вашутинское шоссе, вл. 24  
Телефон: +7 (495) 560-90-65  
[www.buderus.ru](http://www.buderus.ru)  
[info@buderus.ru](mailto:info@buderus.ru)

ИП Роберт Бош ООО  
220035, г. Минск, ул. Тимирязева, 67-700  
Телефон: (017) 396-34-05  
Факс: (017) 396-34-03  
[www.buderus-heating.by](http://www.buderus-heating.by)

ТОО "Роберт Бош"  
ул. Коммунальная, 1  
050050, Алматы, Казахстан  
Телефон: 007 (727) 23 23 707  
Факс: 007 (727) 233 07 87

---

Bosch Thermotechik GmbH  
Sophienstrasse 30-32  
D-35576 Wetzlar  
[www.bosch-thermotechnology.com](http://www.bosch-thermotechnology.com)

**Buderus**